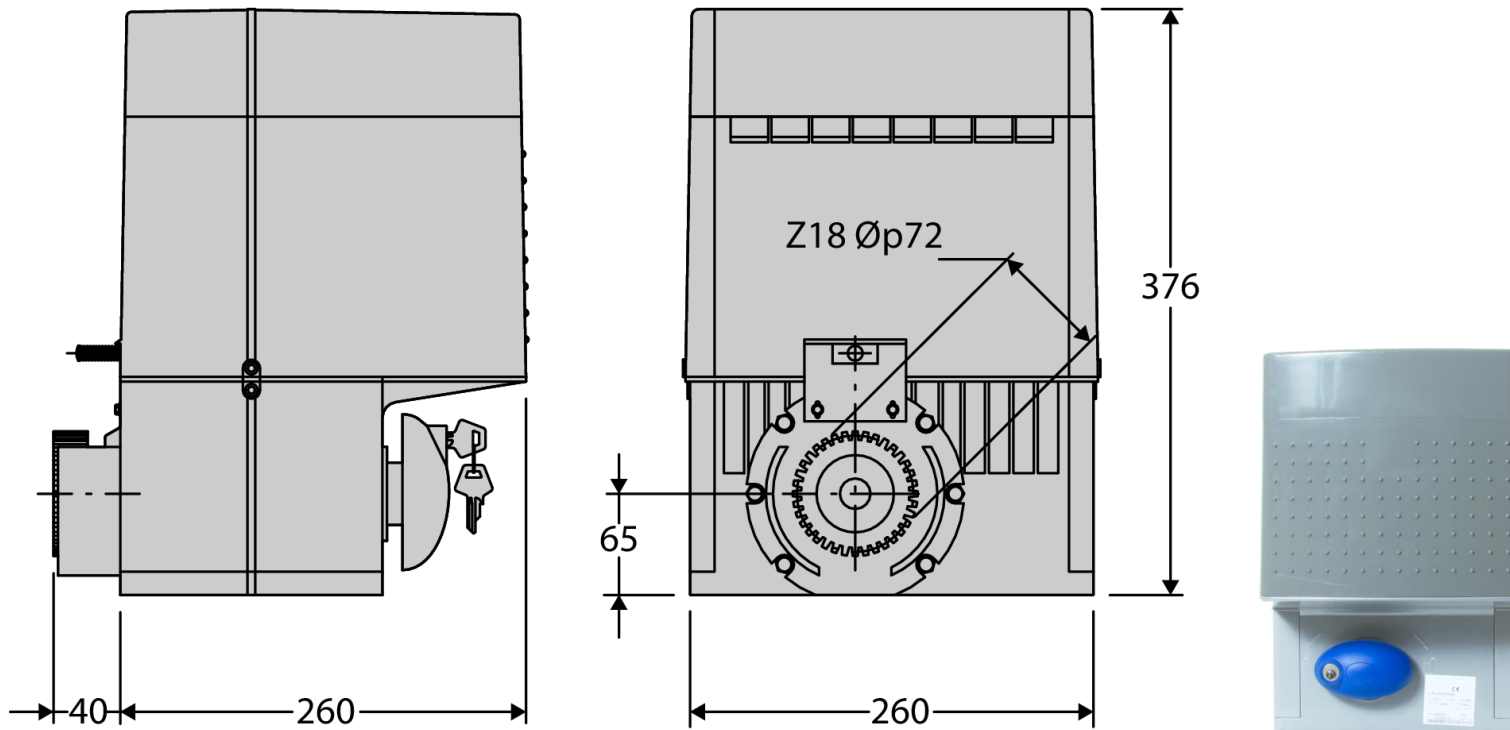




ICARO

Opérateurs 230 V pour portails coulissants à usage très intensif extrêmement solides et performants.

- La structure monobloc du réducteur garantit une résistance à toute épreuve et des performances optimales en toutes conditions d'installation
- Fins de course de proximité pour des installations en zone froide
- Centrale de commande avec écran de programmation et système intelligent "D-Track" de gestion et de contrôle du couple, de la vitesse et de la position. Récepteur radio bicanal incorporé



Caractéristiques techniques	ICARO N	ICARO N PROX	ICARO N V	ICARO N F	ICARO N F V	ICARO N F PROX
Armoire de commande	LEO B CBB	LEO B CBB	LEO B CBB	LEO B CBB	LEO B CBB	LEO B CBB
Alimentation	230	230	230	230	230	230
Puissance absorbée	750	750	750	750	750	750
Module pignon	4	4	4	4	4	4
Ralentissement	oui	oui	oui	oui	oui	oui
Réaction à l'impact	D-Track	D-Track	D-Track	D-Track	D-Track	D-Track
Blocage	Mécanique	Mécanique	Mécanique	Mécanique	Mécanique	Mécanique
Débloccage	Par poignée avec clé personnalisée	Par poignée avec clé personnalisée	Par poignée avec clé personnalisée	Par poignée avec clé personnalisée	Par poignée avec clé personnalisée	Par poignée avec clé personnalisée
Fréquence d'utilisation	Très intensif	Très intensif	Très intensif	Très intensif	Très intensif	Très intensif
Température d'utilisation (mini)	-15	-15	-15	-15	-15	-15
Température d'utilisation (maxi)	60	60	60	60	60	60
Degré de protection	IP24	IP24	IP24	IP24	IP24	IP24
Poids de l'opérateur	25	25	25	25	25	25